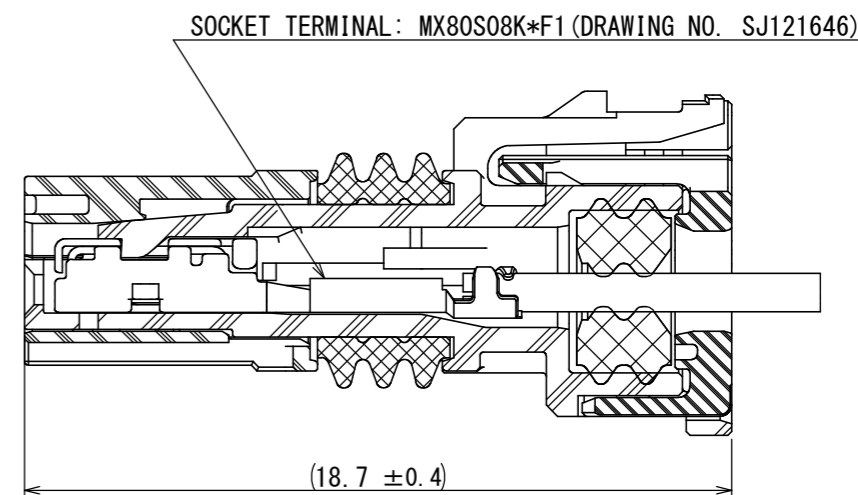
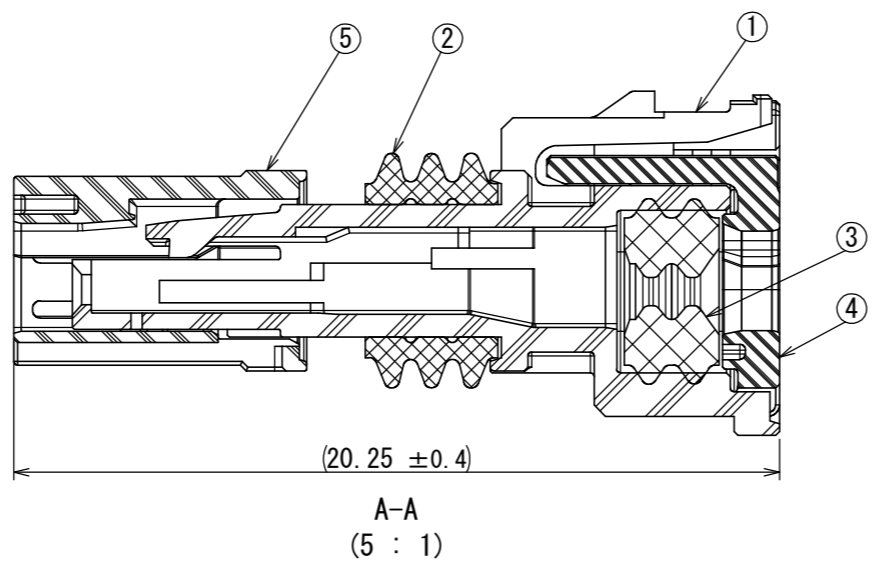
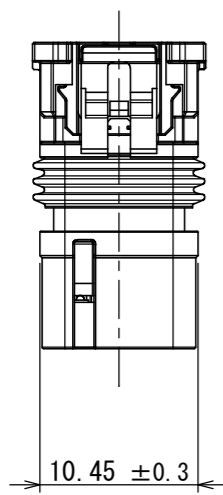
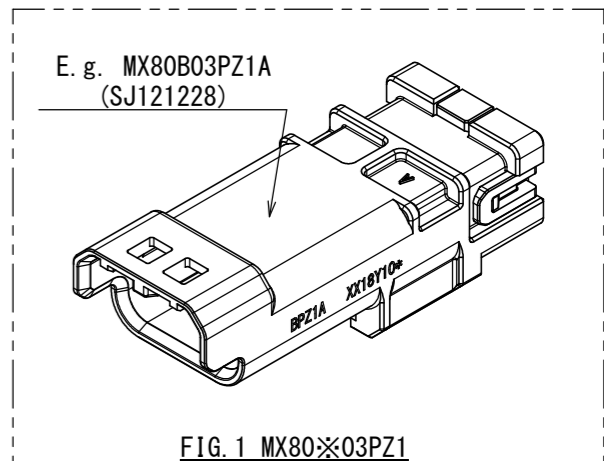
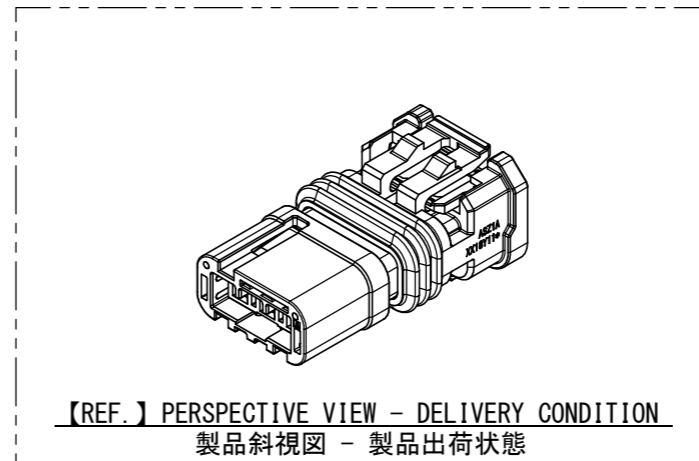
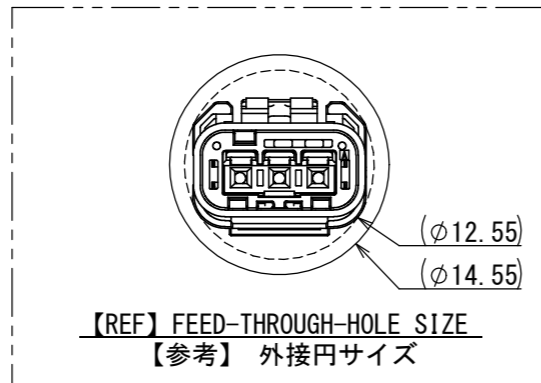
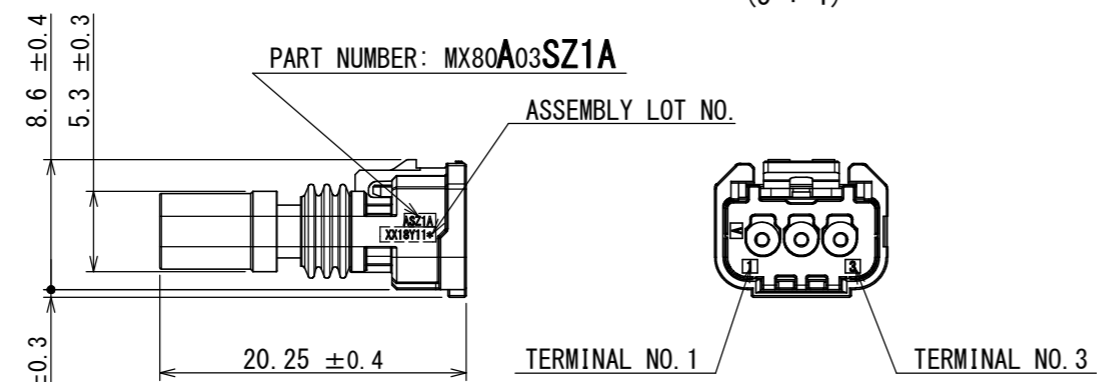
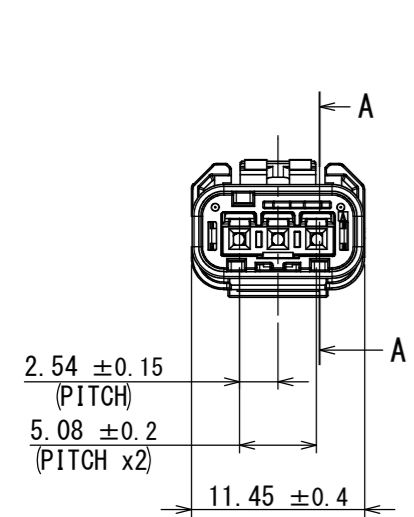


SJ121229  
(ON DRAWING NO.)

版数 VER.	年月日 DATE	CN NO.	変更内容 DESCRIPTION	製図 DR.	担当 CHK.	査閲 APPD.	承認 APPD.
------------	-------------	--------	---------------------	-----------	------------	-------------	-------------



【REF.】 SOCKET TERMINAL ASSEMBLY STATE  
ソケット端子組立状態



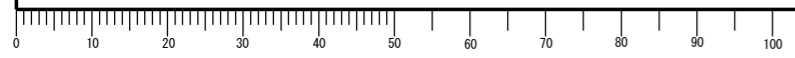
符号 NO.	名称 DESCRIPTION	個数 QTY.	材料 MATERIAL	仕上 FINISH	備考 REMARKS
5	FRONT RETAINER	1	10% GF FILLED PBT	—	COLOR: BLACK
4	REAR COVER	1	10% GF FILLED PBT	—	COLOR: BLACK
3	MAT SEAL	1	SILICONE RUBBER	—	COLOR: BROWN
2	RADIAL SEAL	1	SILICONE RUBBER	—	COLOR: BROWN
1	SOCKET HOUSING	1	10% GF FILLED PBT	—	COLOR: BLACK

NOTE1. COUNTERPART IS MX80\*03PZ1A (KEY CODE:A), SHOWN IN FIG.1.  
 NOTE2. APPLICABLE SOCKET TERMINAL: MX80S08K\*F1 SERIES (DRAWING NO. SJ121646)  
 NOTE3. MX80 SYSTEM IS DEVELOPED TO MEET TWO DIFFERENT SPECIFICATIONS DEPENDING ON CUSTOMER.  
 JACS-11280-1 FOR CUSTOMERS USING LV214  
 JACS-11280-2 FOR CUSTOMERS USING USCAR2  
 NOTE4. LAYOUT INSPECTION AND FUNCTIONAL TESTING ARE CONDUCTED BASED ON CONTROL PLAN.

注1. 本製品のかん合相手は図1に示す "MX80\*03PZ1A (かん合極性:A)" である。  
 注2. 適用されるソケット端子は "MX80S08K\*F1 (DRAWING NO. SJ121646)" になる。  
 注3. MX80シリーズは2つの要求仕様に準拠する。  
 JACS-11280-1: LV214に準じたコネクタ仕様書  
 JACS-11280-2: USCAR2に準じたコネクタ仕様書  
 注4. 定期検査と機能確認はCPの指示に基づき実施する。

仕様書 (SPECIFICATION) JACS-11280-※ (NOTE3、注3) JABL-11280	第1版 (ORIGINAL DATE) 20/MAY/2019	尺度 (SCALE) 2 : 1	シリーズ (SERIES) MX80A	日本航空電子工業株式会社 JAE JAPAN AVIATION ELECTRONICS INDUSTRY, LTD.	図面番号 (DRAWING NO.) SJ121229	版数 (VER.) 1
一般公差 (GENERAL TOLERANCE) 寸法 (DIMENSION) × ± 0.8 ×× ± 0.4 ××× ± 0.1 ×××× ±	角度 (ANGLES) ×° ± ×°×' ±	名称 (TITLE) MX80A03SZ1A	質量 (MASS) 0.93g			
製造 DR. — 担当 CHK. Y. OBATA 査閲 APPD. — 承認 APPD. H. OBIKANE						

DCF-C-212H(12.08)



WISDOM承認 2019/05/20