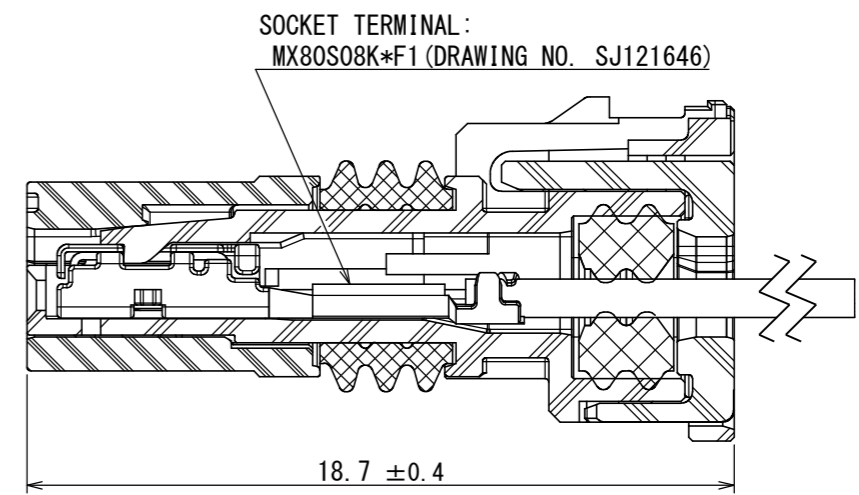
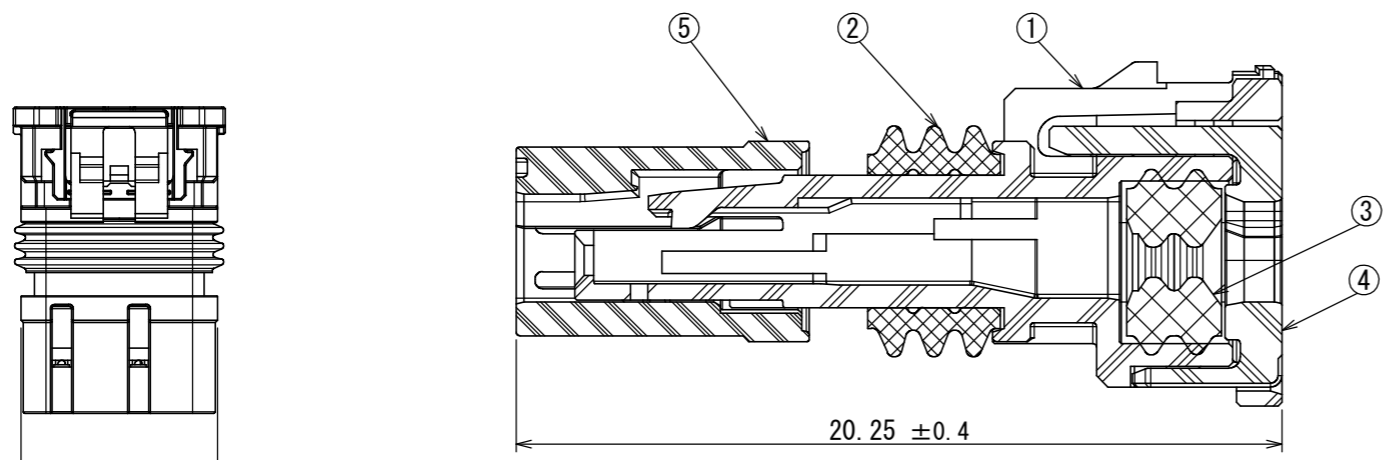
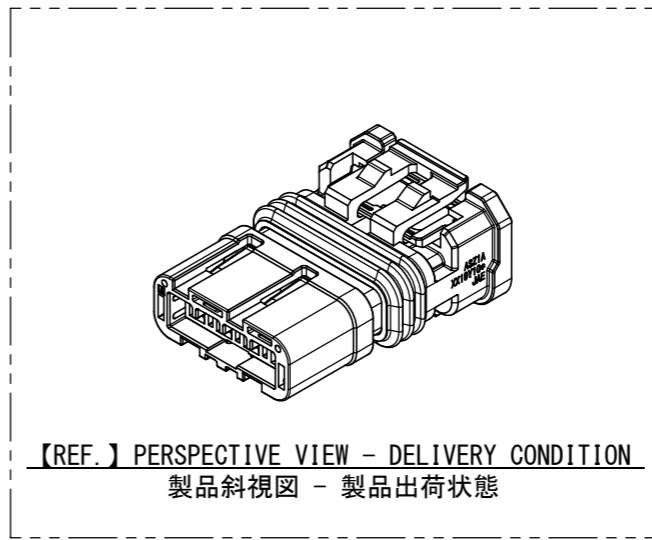
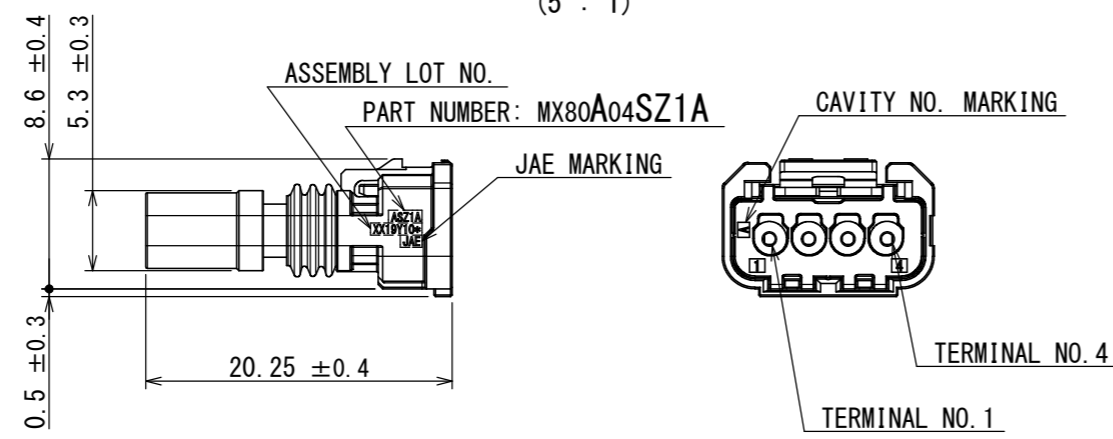
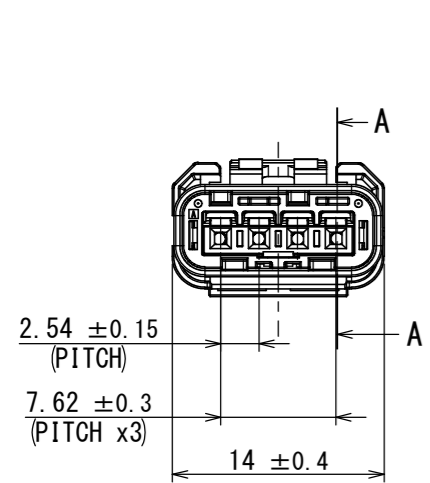


版数 VER.	年月日 DATE	CN NO.	変更内容 DESCRIPTION	製図 DR.	担当 CHK.	査閲 APPD.	承認 APPD.
------------	-------------	--------	---------------------	-----------	------------	-------------	-------------

WISDOM承認 2019/10/31



【REF.】 SOCKET TERMINAL ASSEMBLY STATE
ソケット端子組立状態



【REF.】 PERSPECTIVE VIEW - DELIVERY CONDITION
製品斜視図 - 製品出荷状態

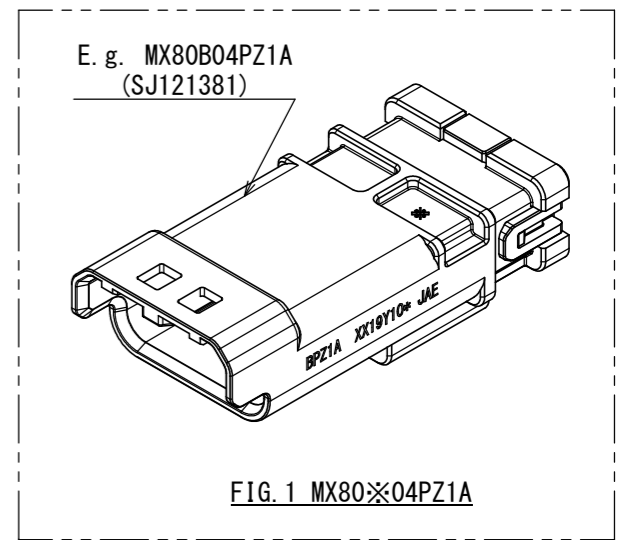


FIG. 1 MX80*04PZ1A



【REF.】 FEED-THROUGH HOLE SIZE
参考：外接円サイズ

NOTE1. COUNTERPART IS MX80*04PZ1A(KEY CODE:A), SHOWN IN FIG.1.
NOTE2. APPLICABLE SOCKET TERMINAL: MX80S08K*F1 SERIES(DRAWING NO. SJ121646)
NOTE3. MX80 SYSTEM IS DEVELOPED TO MEET TWO DIFFERENT SPECIFICATIONS DEPENDING ON CUSTOMER.
JACS-11280-1 FOR CUSTOMERS USING USCAR2
JACS-11280-2 FOR CUSTOMERS USING LV214
NOTE4. LAYOUT INSPECTION AND FUNCTIONAL TESTING ARE CONDUCTED BASED ON CONTROL PLAN.

注1. 本製品のかん合相手は図1に示す "MX80*04PZ1A(かん合極性:A)" である。
注2. 適用されるソケット端子は"MX80S08K*F1(DRAWING NO. SJ121646)" になる。
注3. MX80シリーズは2つの要求仕様に準拠する。
JACS-11280-1: USCAR2に準じたコネクタ仕様書
JACS-11280-2: LV214に準じたコネクタ仕様書
注4. 定期検査と機能確認はCPの指示に基づき実施する。

符号 NO.	名称 DESCRIPTION	個数 QTY.	材料 MATERIAL	仕上 FINISH	備考 REMARKS
5	FRONT RETAINER	1	GF FILLED PBT	—	COLOR: BLACK
4	REAR COVER	1	GF FILLED PBT	—	COLOR: BLACK
3	MAT SEAL	1	SILICONE RUBBER	—	COLOR: BROWN
2	RADIAL SEAL	1	SILICONE RUBBER	—	COLOR: BROWN
1	SOCKET HOUSING	1	GF FILLED PBT	—	COLOR: BLACK

仕様書(SPECIFICATION) JACS-11280-※ (NOTE3, 注3) JABL-11280	第1版(ORIGINAL DATE) 30/OCT/2019	尺度(SCALE) 2 : 1	シリーズ(SERIES) MX80A	日本航空電子工業株式会社 JAE JAPAN AVIATION ELECTRONICS INDUSTRY, LTD.	図面番号(DRAWING NO.) SJ121382	版数 (VER.) 1
一般公差(GENERAL TOLERANCE) 寸法(DIMENSION) × ±0.8 ×× ±0.4 ××× ±0.1 ×××× ±	角度(ANGLES) ×° ± ××° ±	名称(TITLE) MX80A04SZ1A	質量(MASS) 1.2g			
製造 DR.	担当 CHK. Y. OBATA	査閲 APPD.		承認 APPD. K. KAWASE		

DCF-C-212H(12.08)

