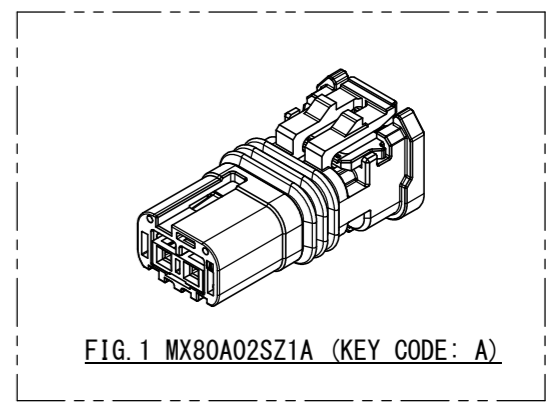
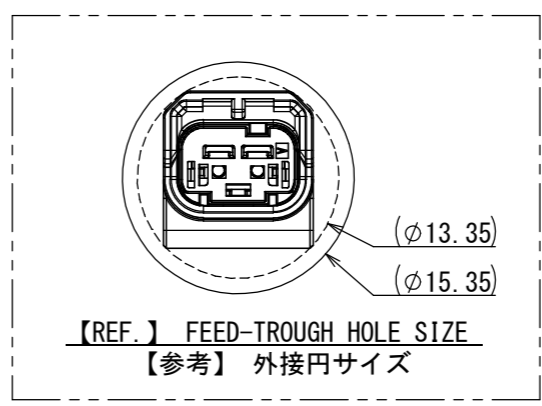
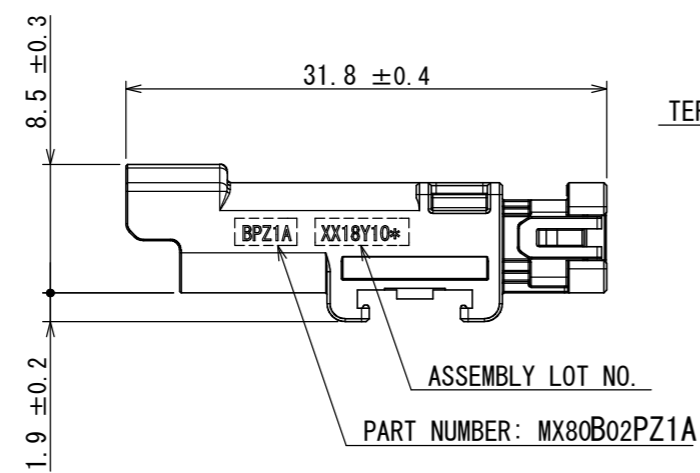
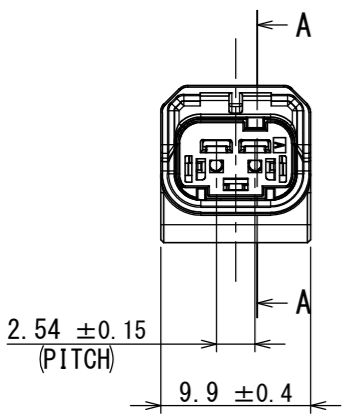
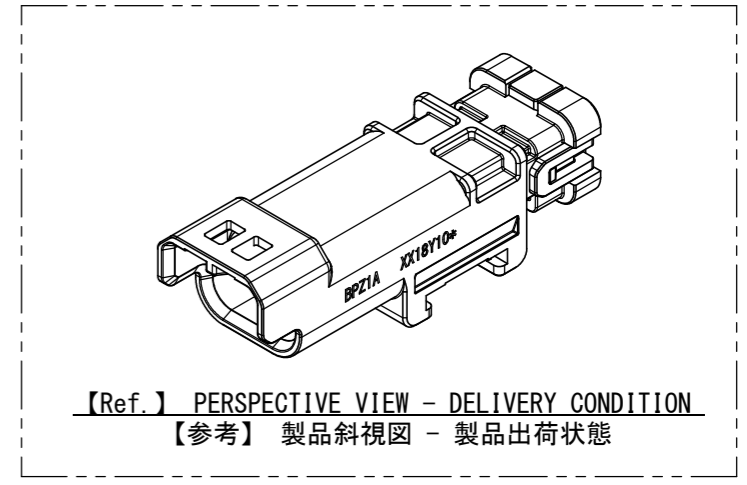
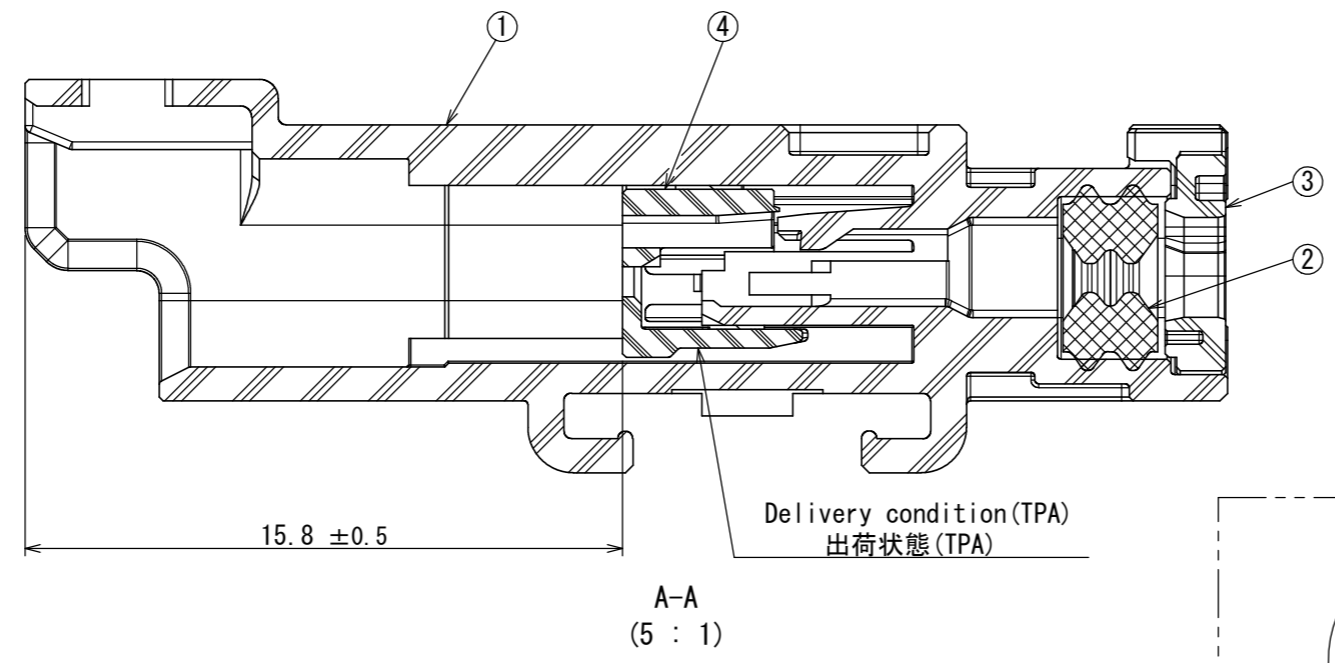
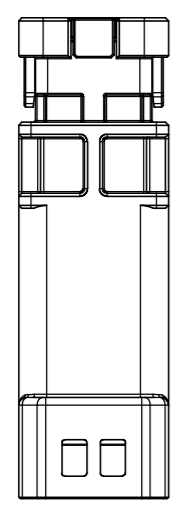
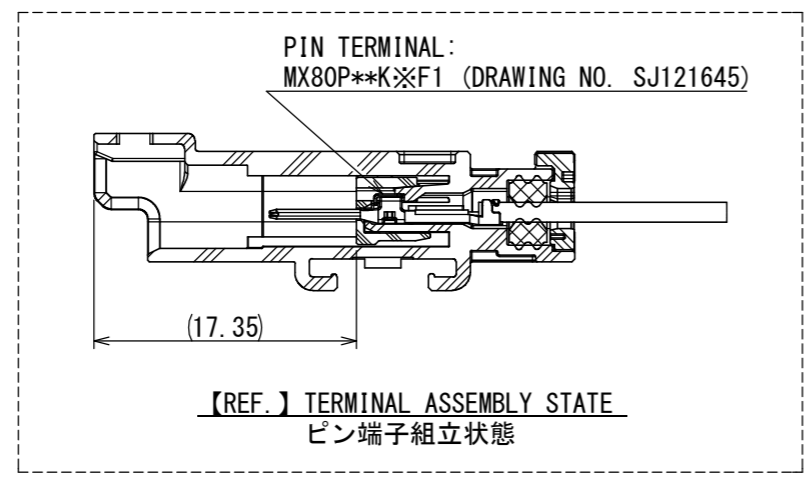


版数 VER.	年月日 DATE	CN NO.	変更内容 DESCRIPTION	製図 DR.	担当 CHK.	査閲 APPD.	承認 APPD.
------------	-------------	--------	---------------------	-----------	------------	-------------	-------------



- NOTE1. COUNTERPART IS MX80A02SZ1A (KEY CODE:A, DRAWING NO. SJ121265), SHOWN IN FIG. 1.
- NOTE2. APPLICABLE PIN TERMINAL: MX80P**K※F1 SERIES (DRAWING NO. SJ121645)
- NOTE3. MX80 SYSTEM IS DEVELOPED TO MEET TWO DIFFERENT SPECIFICATIONS DEPENDING ON CUSTOMER.
 JACS-11280-1 FOR CUSTOMERS USING LV214
 JACS-11280-2 FOR CUSTOMERS USING USCAR2
- NOTE4. LAYOUT INSPECTION AND FUNCTIONAL TESTING ARE CONDUCTED BASED ON CONTROL PLAN.
- 注1. 本製品のかん合相手は図1に示す”MX80A02SZ1A (KEY CODE:A, DRAWING NO. SJ121265)”である。
- 注2. 適用されるピン端子は”MX80P**K※F1 (DRAWING NO. SJ121645)”になる。
- 注3. MX80シリーズは2つの要求仕様基準に準拠する。
 JACS-11280-1: LV214に準じたコネクタ仕様書
 JACS-11280-2: USCAR2に準じたコネクタ仕様書
- 注4. 定期検査と機能確認はCPの指示に基づき実施する。



符号 NO.	名称 DESCRIPTION	個数 QTY.	材料 MATERIAL	仕上 FINISH	備考 REMARKS
4	FRONT RETAINER	1	10% GF FILLED PBT	—	COLOR: BLACK
3	REAR COVER	1	10% GF FILLED PBT	—	COLOR: BLACK
2	MAT SEAL	1	SILICONE RUBBER	—	COLOR: BROWN
1	PIN HOUSING	1	10% GF FILLED PBT	—	COLOR: BLACK

仕様書 (SPECIFICATION) JACS-11280-※ (NOTE3, 注3) JAHL-11280		第1版 (ORIGINAL DATE) 12/JUL/2019		尺度 (SCALE) 2 : 1		シリーズ (SERIES) MX80B		日本航空電子工業株式会社	
一般公差 (GENERAL TOLERANCE)		製図 DR.		名称 (TITLE) MX80B02PZ1A		JAE JAPAN AVIATION ELECTRONICS INDUSTRY, LTD.		図面番号 (DRAWING NO.) SJ121264	
寸法 (DIMENSION)		担当 CHK. Y. OBATA		査閲 APPD.					
±0.8		×° ±		承認 APPD. K. KAWASE		質量 (MASS) 1.5g			
× ±0.4		×°' ±							
×× ±0.1		単位 (UNIT) : mm							
××× ±									

