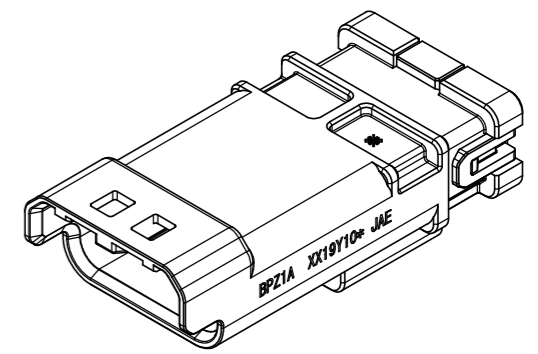
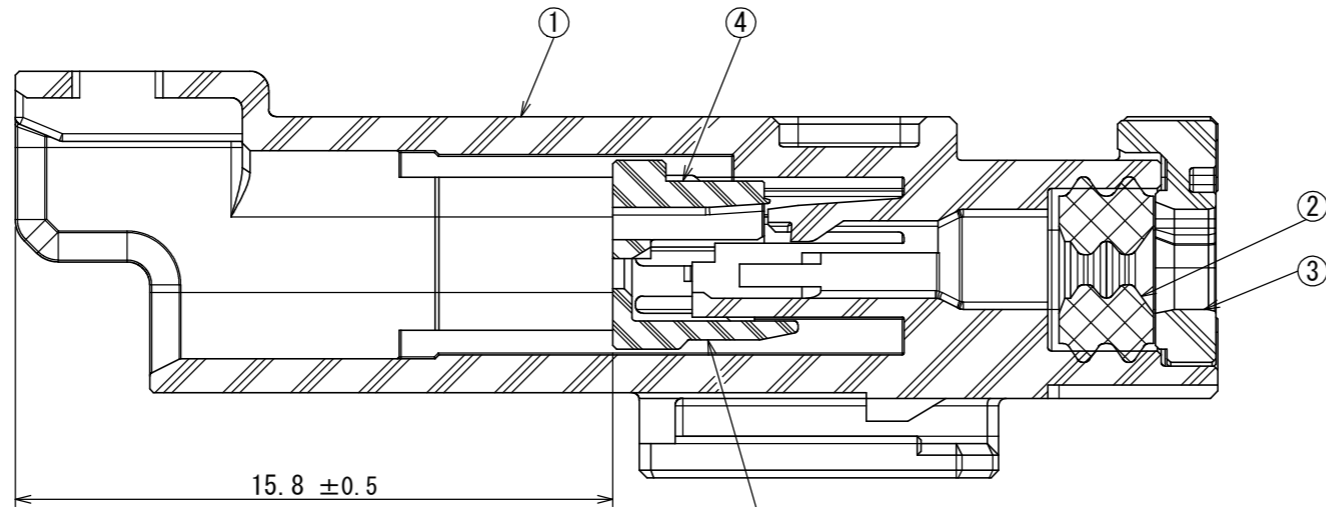
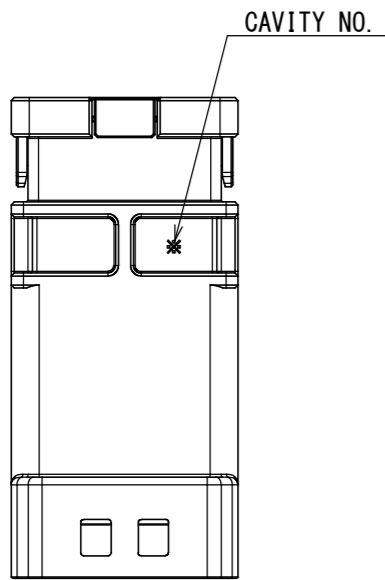
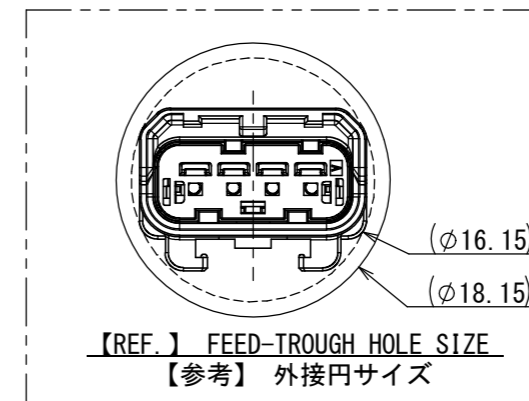


版数 VER.	年月日 DATE	CN NO.	変更内容 DESCRIPTION	製図 DR.	担当 CHK.	査閲 APPD.	承認 APPD.
------------	-------------	--------	---------------------	-----------	------------	-------------	-------------



【Ref.】 PERSPECTIVE VIEW - DELIVERY CONDITION
【参考】 製品斜視図 - 製品出荷状態

A-A
(5 : 1)
Delivery condition (TPA)
出荷状態 (TPA)



【REF.】 FEED-TROUGH HOLE SIZE
【参考】 外接円サイズ

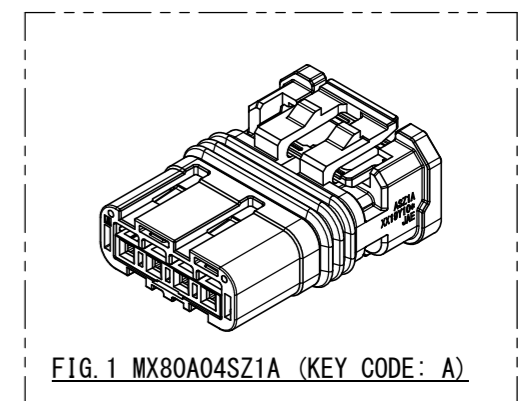
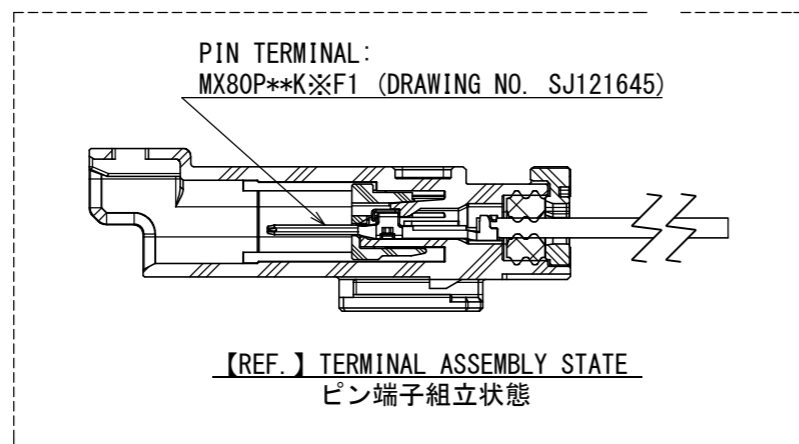
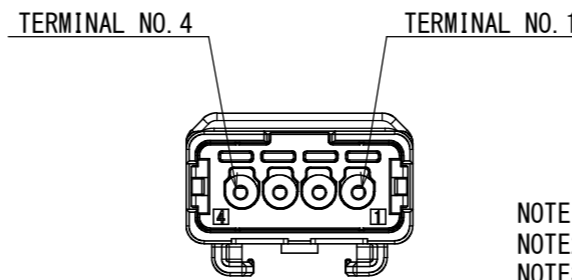
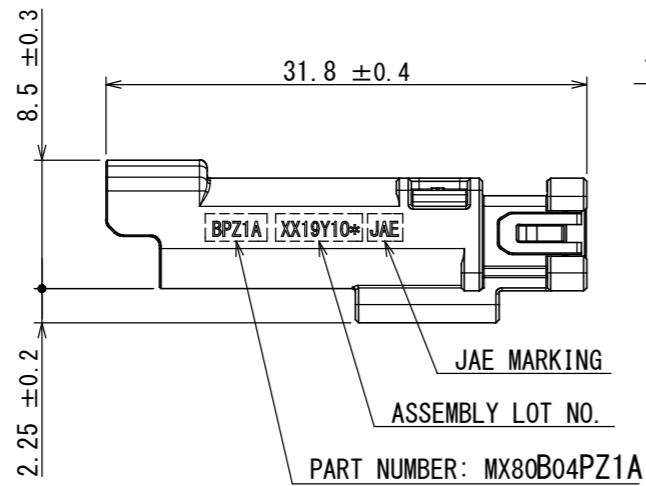
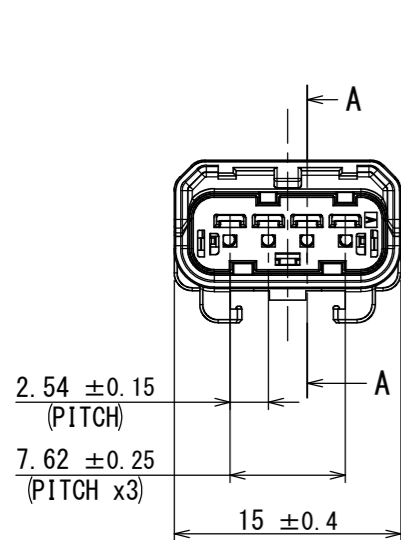


FIG.1 MX80A04SZ1A (KEY CODE: A)



【REF.】 TERMINAL ASSEMBLY STATE
ピン端子組立状態

- NOTE1. COUNTERPART IS MX80A04SZ1A (KEY CODE: A, DRAWING NO.: SJ121382), SHOWN IN FIG.1.
NOTE2. APPLICABLE PIN TERMINAL: MX80P**K**F1 SERIES (DRAWING NO. SJ121645)
NOTE3. MX80 SYSTEM IS DEVELOPED TO MEET TWO DIFFERENT SPECIFICATIONS DEPENDING ON CUSTOMER.
JACS-11280-1 FOR CUSTOMERS USING USCAR2
JACS-11280-2 FOR CUSTOMERS USING LV214
NOTE4. LAYOUT INSPECTION AND FUNCTIONAL TESTING ARE CONDUCTED BASED ON CONTROL PLAN.

- 注1. 本製品のかん合相手は図1に示す "MX80A04SZ1A (KEY CODE: A, DRAWING NO.: SJ121382)" である。
注2. 適用されるピン端子は "MX80P**K**F1 (DRAWING NO. SJ121645)" になる。
注3. MX80シリーズは2つの要求仕様に準拠する。
JACS-11280-1: USCAR2に準じたコネクタ仕様書
JACS-11280-2: LC214に準じたコネクタ仕様書
注4. 定期検査と機能確認はCPの指示に基づき実施する。

符号 NO.	名称 DESCRIPTION	個数 QTY.	材料 MATERIAL	仕上 FINISH	備考 REMARKS
4	FRONT RETAINER	1	GF FILLED PBT	—	COLOR: BLACK
3	REAR COVER	1	GF FILLED PBT	—	COLOR: BLACK
2	MAT SEAL	1	SILICONE RUBBER	—	COLOR: BROWN
1	PIN HOUSING	1	GF FILLED PBT	—	COLOR: BLACK

仕様書 (SPECIFICATION) JACS-11280-※ (NOTE3, 注3) JAHL-11280		第1版 (ORIGINAL DATE) 30/OCT/2019		尺度 (SCALE) 2 : 1		シリーズ (SERIES) MX80		日本航空電子工業株式会社	
一般公差 (GENERAL TOLERANCE)		製図 DR.		名称 (TITLE) MX80B04PZ1A		質量 (MASS) 2.3g		JAE JAPAN AVIATION ELECTRONICS INDUSTRY, LTD.	
寸法 (DIMENSION)		担当 CHK. Y. OBATA		査閲 APPD.					
±0.8		角度 (ANGLES)		承認 APPD. K. KAWASE		シリアル記号 (SERIAL NO.)		版数 (VER.) 1	
× ±0.4		×° ±		単位 (UNIT) : mm		+			
×× ±0.1									
××× ±									

